

EXTRACTOMETRE POWER PLUG TYPE HF 47/LPT



Domaine d'application :

Appareil d'essai de traction autonome destiné à tester la résistance d'ancrage dans du béton : Chevilles filetées, anneaux, boulons,... Il a été spécialement développé pour tester les ancrages dans les endroits exigus. La conception de cet appareil permet des applications dans toutes les positions, car le capteur de mesure est réversible.

Afin de répondre aux exigences de la norme EN795, deux programmes de tests automatiques sont présent dans l'appareil. Les résultats de ces tests peuvent ensuite être enregistrés dans la mémoire de l'appareil et transférés sur ordinateur.

Principe de fonctionnement :

Mesure d'effort au cisaillement par jauges de contraintes. Le capteur subit directement l'effort et les contraintes internes qui en résultent sont mesurées par le pont de jauges intégrés dans le capteur. Le signal généré par les jauges de contrainte est ensuite conditionné par l'électronique associée et est affiché sur l'écran LCD.

Spécifications techniques :



Capacité max	: 1500 daN à 2500 daN selon modèle
Matériaux du capteur	: Aluminium
Erreur globale	: +/- 0,5%
Compensation des obliquités	: +/- 15°
Hauteur des chiffres	: 16mm LCD
Unité de mesure	: Kg, N, daN, KN, LBS
Alimentation	: 3 x AA/LR6 - 1,5V
Température d'utilisation	: -10° à +60°
Protection	: IP 65
Poids	: 4,3 Kg
Connexion PC	: Via port USB (câble et logiciel fourni)

Options :

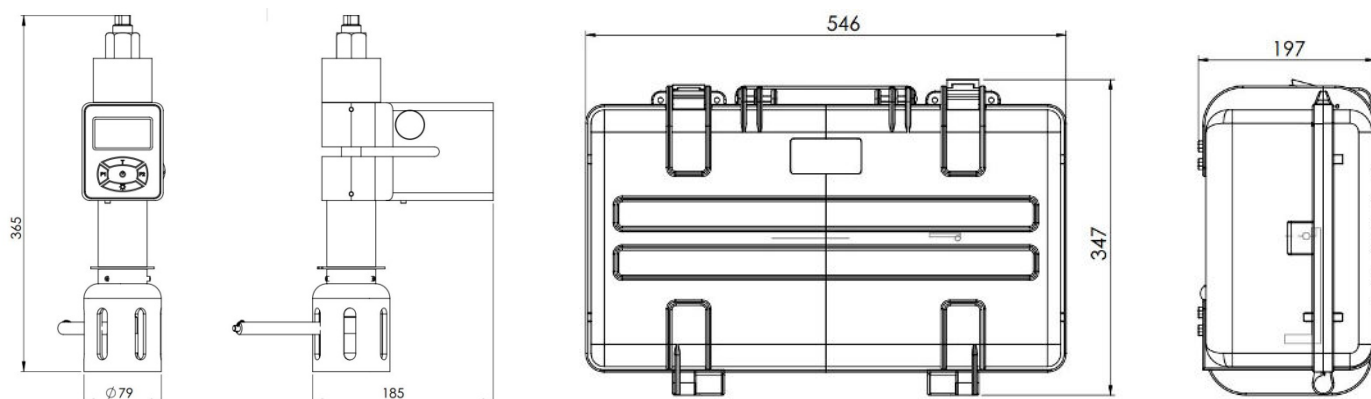
Monitor : logiciel d'acquisition de données en temps réel

Dénominations et caractéristiques :

Modèle	Capacité en Kg	Type d'ancrage					Tête de boulon (M6/M8/M10/M12/M16)
		Cheville filetée				Anneau	
HF47/1/LPT	1500	M8	M10	M12	M16	✓	Kit en option**
HF47/2/LPT	2500	M8	M10	M12	M16	✓	Kit en option**

Si vous devez tester la résistance d'ancrage n'étant pas présent dans le tableau ci-dessus, nous pouvons également réaliser des pièces d'adaptation sur mesure.

Fiche technique HF44/LPT -
12/11/2018 - 1/2



Composition d'un Kit 47/LPT:

- 1 coffret de rangement IP67
- 1 extractomètre HF47/LPT
- 4 douilles de reprise en inox
- 1 fourche de traction en inox
- 1 clé pour la mise en traction
- 1 cordon USB/mini USB
- 1 clé USB contenant le programme loader light
- 1 certificat CE
- 1 certificat d'ajustage
- 1 manuel d'utilisation



